

SENCOR®

SHS 3000BK



RO Fier de ondulat cu aer cald

Instrucțiuni de utilizare în limba originală

**CITIȚI CU ATENȚIE ȘI PĂSTRAȚI-LE PENTRU REFERINȚE
ULTERIOARE.****Anunțuri generale**

- Acest aparat poate fi utilizat de copii cu vârsta de 8 ani sau mai mult și de persoane cu abilități fizice, senzoriale sau mentale reduse sau cu lipsă de experiență și cunoștințe, cu condiția ca acestea să fie supravegheate sau să fi fost instruite cu privire la utilizarea în siguranță a aparatului și să înțeleagă pericolele potențiale.
- Copiii nu trebuie să se joace cu aparatul.
- Curățarea și întreținerea nu trebuie să fie efectuate de copii nesupravegheați.
- În cazul în care cablul de alimentare este deteriorat, solicitați înlocuirea acestuia de către un centru de service calificat pentru a evita o situație periculoasă. Este interzisă utilizarea aparatului cu un cablu de alimentare deteriorat.

**Avertisment:**

Nu utilizați acest aparat în apropierea apei.

**Avertisment:**

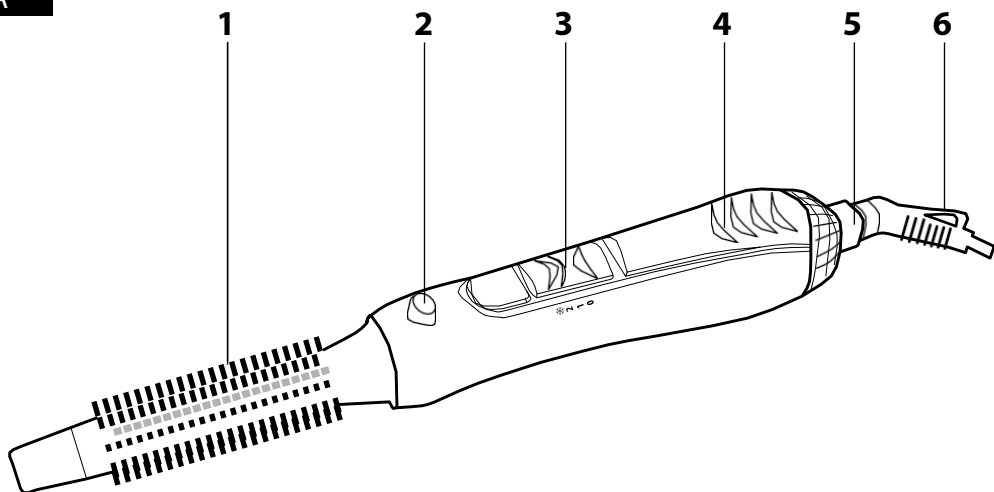
Nu utilizați acest aparat în apropierea băilor, dușurilor, chiuvetelor sau a altor recipiente care conțin apă.

- Dacă aparatul este utilizat în baie, deconectați-l de la rețeaua electrică după utilizare, trăgând ștecherul, deoarece apropierea apei reprezintă un pericol chiar și atunci când aparatul este oprit.

- Înainte de a conecta aparatul la priza de rețea, asigurați-vă că tensiunea indicată pe eticheta aparatului corespunde cu tensiunea din priza dvs.
- Nu utilizați niciodată accesorii care nu sunt furnizate cu acest instrument sau care nu sunt proiectate pentru acest instrument.
- Asigurați-vă că cablul de alimentare și ștecherul nu pot intra în contact cu apa sau umiditatea.
- Nu stropiți dispozitivul cu apă sau cu orice alt lichid. Nu scufundați dispozitivul sau părțile sale în apă sau în orice alt lichid.
- Dispozitivul este destinat utilizării în gospodării. Nu îl utilizați într-un mediu industrial sau în aer liber!
- Nu folosiți spray-uri în apropierea dispozitivului.
- Dacă nu aveți de gând să utilizați aparatul, deconectați-l de la rețea. Urmați aceeași procedură înainte de a-l curăța sau de a-l muta.
- Asigurați-vă că s-a răcit complet înainte de a o depozita.
- Nu expuneți persoanele sau animalele sensibile la aerul cald.
- Nu așezați aparatul pe sau în apropierea unui aragaz electric sau cu gaz. Nu așezați aparatul în apropierea flăcărilor deschise, a aparatelor sau a echipamentelor care sunt surse de căldură.
- Nu așezați părțile încălzite ale dispozitivului pe suprafețe sensibile la căldură.
- Dispozitivul se încălzește în timpul utilizării. Pentru a preveni arsurile, evitați contactul părților încălzite cu pielea.

- Nu utilizați alte accesorii decât cele furnizate sau recomandate de producător.
- Nu utilizați un instrument deteriorat, un instrument cu un cablu de alimentare deteriorat sau un instrument cu o furcă a cablului de alimentare deteriorată.
- Nu reparați niciodată singur aparatul, nu faceți nicio modificare la aparat - risc de electrocutare! Încredințați toate reparațiile și reglajele acestui instrument unei companii/servicii profesionale. Dacă manipulați instrumentul în timpul perioadei de garanție, riscați să pierdeți beneficiile garanției.
- Nu așezați cablul de alimentare al dispozitivului în apropierea unor suprafețe fierbinți sau deasupra unor obiecte ascuțite. Nu așezați obiecte grele pe cablul de alimentare și așezați cablul în așa fel încât să nu fie călcat sau împiedicat. Asigurați-vă că cablul de alimentare nu atâră peste marginea unei mese sau nu atinge o suprafață fierbinte.
- Nu deconectați aparatul de la priza de rețea trăgând de cablul de rețea - există riscul de a deteriora cablul de rețea/priza. Nu deconectați cablul de alimentare de la priza de alimentare trăgând de furca cablului de alimentare.
- Nu utilizați dispozitivul în alte scopuri decât cele pentru care este destinat.
- Asigurați-vă că grila de admisie și orificiul de evacuare nu sunt acoperite atunci când aparatul este pornit.
- Asigurați-vă că nu rămân fire de păr sau de țesătură în niciuna dintre găuri.
- Producătorul nu este răspunzător pentru daunele cauzate de utilizarea necorespunzătoare a aparatului și a accesoriilor sale (răni, arsuri, arsuri, arsuri, incendii, deteriorarea alimentelor etc.).

A



- Înainte de a utiliza acest aparat, vă rugăm să vă familiarizați cu instrucțiunile de utilizare, chiar dacă sunteți deja familiarizat cu utilizarea unor aparate similare. Utilizați aparatul numai așa cum este descris în aceste instrucțiuni. Păstrați instrucțiunile pentru consultări ulterioare.
- Vă recomandăm să păstrați cutia de transport originală, materialul de ambalare, chitanța și confirmarea domeniului de răspundere al vânzătorului sau certificatul de garanție, cel puțin pe durata dreptului legal de a beneficia de o garanție de calitate sau de performanță defectuoasă. În caz de transport, vă recomandăm să ambalați din nou aparatul în cutia originală de la producător.

DESCRIEREA APARATULUI

- | | |
|--|---|
| A1 Perie | A4 Mănerul fierului de ondulat |
| A2 Blocaj pentru eliberarea periei | A5 Conector pivotant pentru cablul de alimentare |
| A3 Comutator principal (0 - oprit;
1 - temperatură scăzută; 2 -
temperatură ridicată; aer rece) | A6 Bucla de agățat |

ÎNAINTE DE PRIMA UTILIZARE

- Înainte de prima utilizare, scoateți aparatul și accesoriile sale din materialul de ambalare și îndepărtați orice etichete sau etichete promoționale. Verificați ca nici aparatul și nici una dintre componentele sale să nu fie deteriorate.

UTILIZAREA CĂLDĂRII

- Verificați dacă tensiunea din priză dvs. de alimentare corespunde cu tensiunea produsului.
- Introduceți ștecherul cablului de rețea într-o priză de curent.
- Setați comutatorul principal **A3** în poziția "1" (temperatură scăzută), "2" (temperatură ridicată) sau "☼" (aer rece). Uscăți și modelați părul cu peria **A1**.
- Dacă este necesar, puteți îndepărta peria **A1** apăsând butonul de blocare **A2**.
- Când nu utilizați ondulatorul, mutați comutatorul principal **A3** în poziția "0" (oprit). Lăsați să se răcească și scoateți cablul de alimentare din priză de curent.



Observație:

Dacă oficiile de aerisire sunt acoperite sau blocate în timpul utilizării, ondulatorul s-ar putea supraîncălzi din cauza creșterii temperaturii aerului. În acest caz, se activează siguranța de siguranță și ondulatorul se oprește. Găsiți întrerupătorul principal în poziția "0" (oprit) și deconectați fișa cablului de alimentare de la priză. Așteptați aproximativ 5 minute pentru ca fierul de ondulat să se răcească sau curățați gurile de aerisire. Apoi îl veți putea utiliza din nou. Dacă problema persistă, nu-l mai utilizați și contactați un centru de service autorizat.

Sfat:

Pentru cele mai bune rezultate, spălați-vă și spălați-vă părul cu șampon înainte de a folosi ondulatorul, ștergeți-l cu un prosop pentru a reduce excesul de umiditate și pieptănați-l. Vă recomandăm să folosiți un balsam de păr sau un balsam de păr pentru a vă ajuta să vă descurcați și să vă uscați părul după aceea.



Observație:

Când îl porniți pentru prima dată, este posibil să observați un fum ușor și un miros ușor. Acesta este un fenomen normal care va dispărea la prima pornire. Nu este nevoie să vă faceți griji.

CURĂȚARE ȘI ÎNTREȚINERE

- Înainte de curățare, deconectați cablul de alimentare de la priză și lăsați aparatul să se răcească.
- Nu folosiți detergenți abrazivi, diluanți etc. pentru a curăța orice parte a aparatului, care ar putea deteriora suprafața acestuia. Nicio parte a acestui aparat nu poate fi spălată în mașina de spălat vase.



Avertisment:

Pentru a evita riscul de electrocutare, nu scufundați aparatul, cablul de alimentare sau fișa de alimentare în apă sau în alt lichid.

- Pentru a curăța părțile exterioare ale produsului, puteți folosi o cârpă moale ușor umezită în apă caldută. Nu lăsați apa să intre în aparat.

Salvarea

- Dacă nu veți utiliza aparatul pentru o perioadă mai lungă de timp, deconectați fișa de

DATE TEHNICE

Gama de
tensiune nominală 220 -
240 V~
Frecvența nominală 50 - 60 Hz
Putere nominală de intrare 400 W



Grad de protecție împotriva șocurilor electrice:
Clasa II - Protecția împotriva șocurilor electrice este asigurată de o izolație dublă sau armată.

Modificările aduse textului și specificațiilor tehnice pot fi modificate.

INSTRUCIUNI ȘI INFORMAȚII PRIVIND MANIPULAREA AMBALAJELOR UZATE

Aruncați materialele de ambalaj folosite într-un loc desemnat de municipalitate pentru eliminarea deșeurilor.

ELIMINAREA ECHIPAMENTELOR ELECTRICE ȘI ELECTRONICE UZATE FACILITĂ



Acest simbol de pe produse sau din documentele de însoțire înseamnă că produsele electrice și electronice uzate nu trebuie adăugate la deșeurile municipale normale. Pentru o eliminare, recondiționare și reciclare corespunzătoare, duceți aceste produse la punctele de colectare desemnate. Alternativ, în unele țări din Uniunea Europeană sau în alte țări europene, puteți returna produsele la comerciantul local atunci când cumpărați un produs nou echivalent.

Prin eliminarea corectă a acestui produs, veți contribui la conservarea resurselor naturale valoroase și la prevenirea potențialelor efecte negative asupra mediului și sănătății umane care ar putea rezulta din eliminarea necorespunzătoare a deșeurilor. Pentru detalii suplimentare, contactați autoritatea locală sau cel mai apropiat punct de colectare. Eliminarea necorespunzătoare a acestui tip de deșeurii poate duce la amenzi în conformitate cu reglementările naționale.

Pentru entitățile comerciale din țările Uniunii Europene

Pentru a elimina echipamentele electrice și electronice, solicitați informațiile necesare dealerului sau furnizorului dumneavoastră.

Eliminarea în alte țări din afara Uniunii Europene

Acest simbol este valabil în Uniunea Europeană. Dacă doriți să eliminați acest produs, vă rugăm să consultați autoritățile locale sau vânzătorul dumneavoastră pentru informații privind metoda corectă de eliminare.



Acest produs este conform cu toate cerințele esențiale ale directivelor UE care i se aplică.

la priza de curent, lăsați aparatul să se răcească și curățați-l conform instrucțiunilor din capitolul "**Curățare și întreținere**".

- Înainte de depozitare, asigurați-vă că aparatul și toate accesoriile sunt bine curățate și uscate.
- Depozitați aparatul într-un loc uscat, curat și bine ventilat, unde nu va fi expus la temperaturi extreme și nu va fi la îndemâna copiilor sau a animalelor.